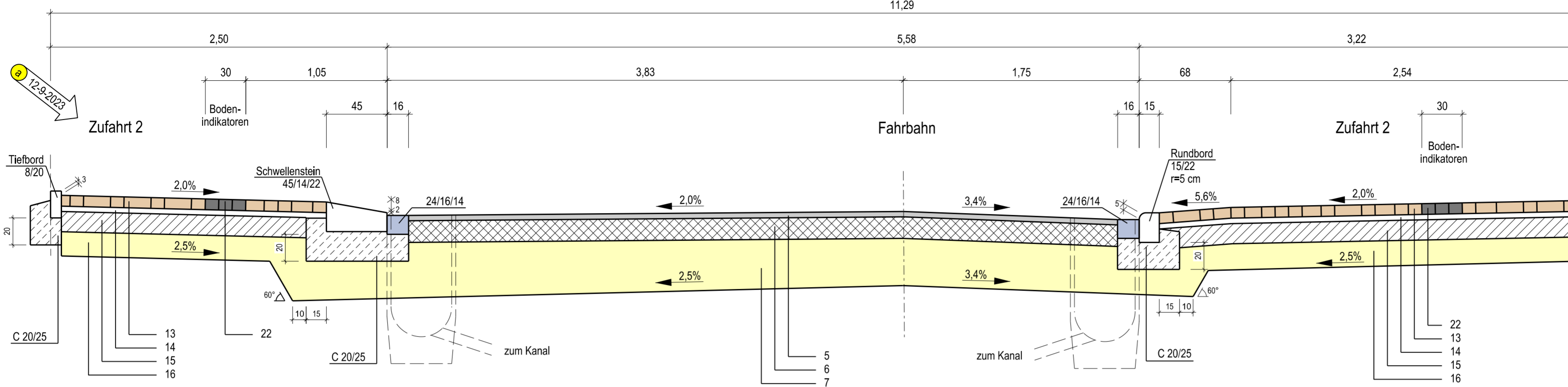
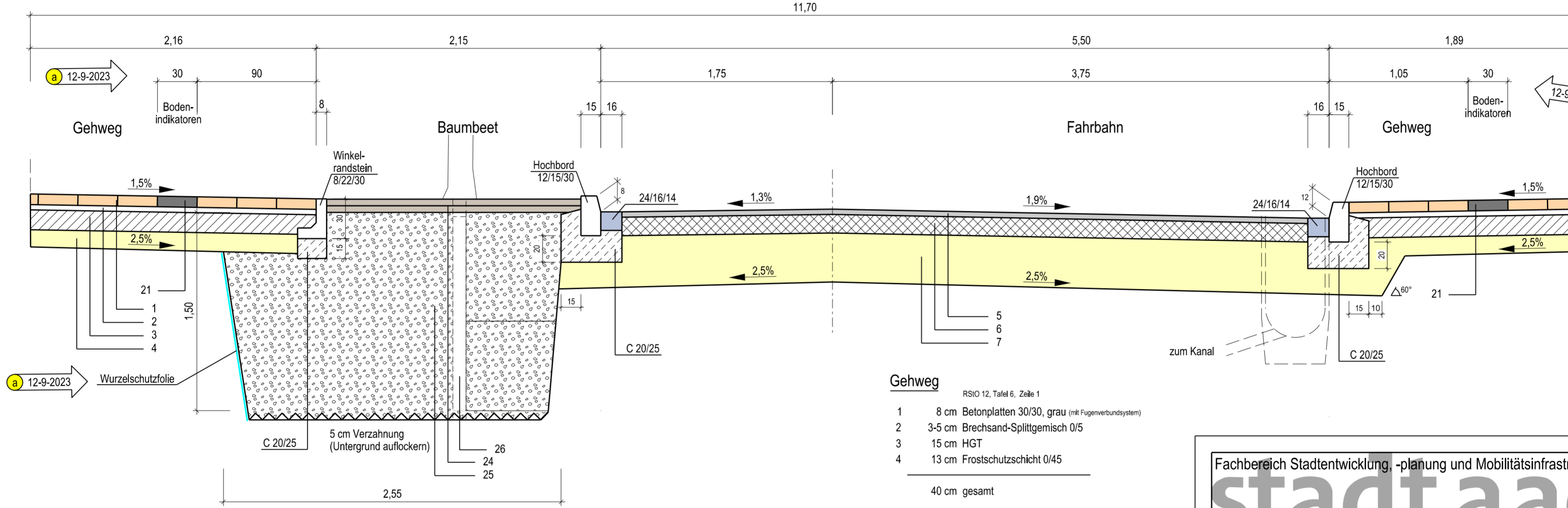


### Station 0+080



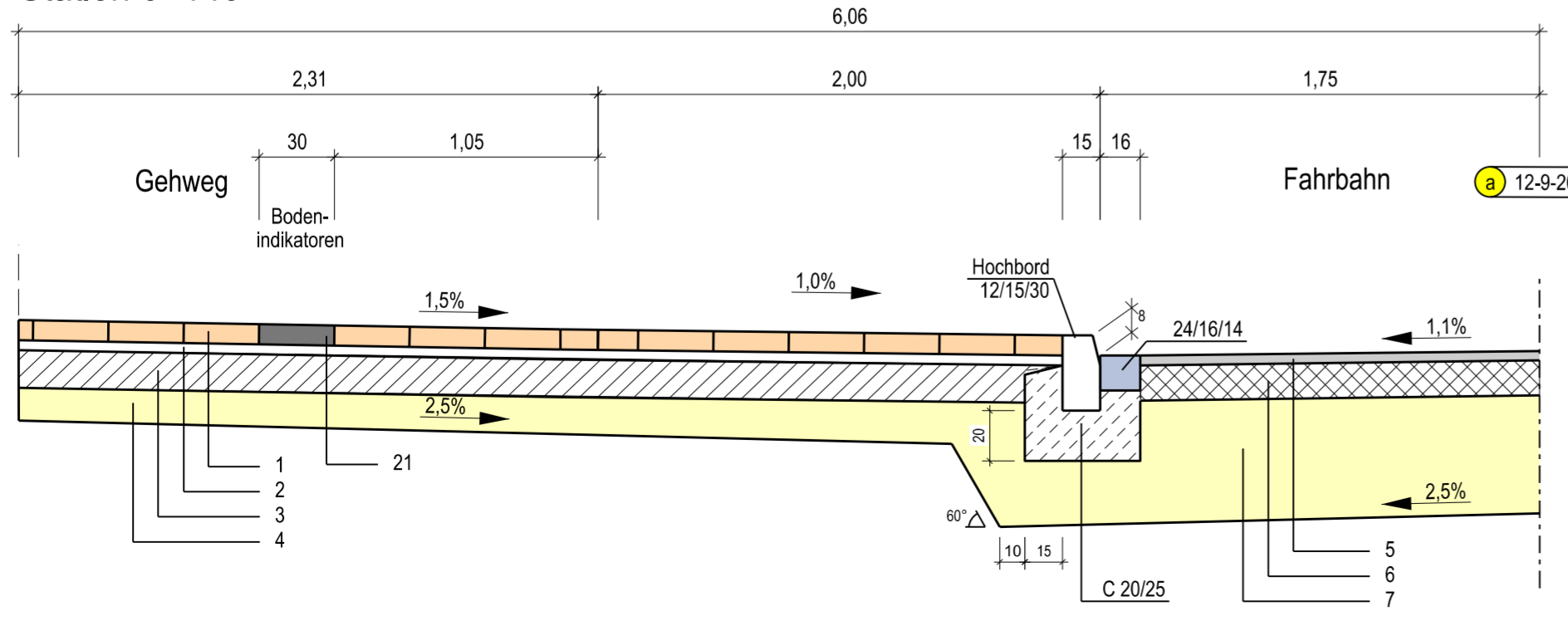
- Bodenindikatoren**
- 21 8 cm Rippenplatte 30/30, anthrazit
  - 22 10 cm Rippenpflaster 10/20, anthrazit
  - 23 8 cm Rippenpflaster 10/20, anthrazit
- Baumbeet**
- 24 10 cm Oberboden
  - 25 12 m³ Mineralisches Substrat 0/16
  - 26 Belüftungsrohr
- 2 Lüftungsdeckel:  
Edelstahl mit Einlassstück 90/90 mm
- Einlassöffnung:  
Aluminiumguss 100/100/180 mm
- 2 Belüftungsrohr:  
PE-HD DN 100, perforiert, (0,94-0,97 gr/cm³)  
Schlitzbreite 1,2 mm  
Länge 150 mm
- Pflanzgrube:  
bei Begrünung:  
10cm Oberboden  
12 m³ Mineralisches Substrat 0/16, entmischungssicher  
Basiskomponenten: Naturbims, Leichtlava und Löß

### Station 0+135



- Gehweg** (RSIO 12, Tafel 6, Zeile 1)
- 1 8 cm Betonplatten 30/30, grau (mit Fugenverbundsystem)
  - 2 3-5 cm Brechsand-Splittgemisch 0/5
  - 3 15 cm HGT
  - 4 13 cm Frostschuttschicht 0/45
- 40 cm gesamt
- Fahrbahn** (Asphalt) (RSIO 12, Tafel 1, Zeile 1, Belastungsklasse 1.8)
- 5 4 cm Asphaltdeckschicht
  - 6 16 cm Asphalttragschicht
  - 7 35 cm Frostschuttschicht 0/45
- 55 cm gesamt
- Zufahrt 1** (PKW) (RSIO 12, Tafel 3, Zeile 1, BK 0,3)
- 9 8 cm Betonsteinpflaster 10/20, grau (mit Fugenverbundsystem)
  - 10 3-5 cm Brechsand-Splittgemisch 0/5
  - 11 15 cm HGT
  - 12 18 cm Frostschuttschicht 0/45
- 45 cm gesamt
- Zufahrt 2** (Transporter/ mehrere PKW) (RSIO 12, Tafel 3, Zeile 1, BK 0,3)
- 13 10 cm Betonsteinpflaster 10/20, grau (mit Fugenverbundsystem)
  - 14 3-5 cm Brechsand-Splittgemisch 0/5
  - 15 20 cm HGT
  - 16 21 cm Frostschuttschicht 0/45
- 55 cm gesamt

### Station 0+140



Fachbereich Stadtentwicklung, -planung und Mobilitätsinfrastruktur Die Oberbürgermeisterin

# stadt aachen

**Försterstraße**  
Neubau

**Regelquerschnitt**

Plan Nr:	Bearb.:	Zechn.:	M. = 1 : 25
2020_013_RQ1	Zi.	CK./Zi	0,5 m
Nr.	Datum	Planänderung	Zechn.:
a	28.9.2023	s. Indexpfeil	Zi
--	--	--	--
--	--	--	--

Dezernat Planung, Bau und Mobilität  
gez.  
Frauke Burgdorff  
Stadtbaurätin  
Fachbereich 61  
gez.  
Isabel Strehle  
Abteilung 61/700  
gez.  
Dr. Silke Roder  
März 2023

In der Bezirksvertretung Aachen-Mitte beraten und beschlossen am: 24.5.2023

Im Mobilitätsausschuss beraten und beschlossen am: 1.6.2023